

## 国军标产品

等效美军标标准 MIL-R-55342 MIL-R-55342 qualified

失效率等级达 5 级 Failure rate level: 5

适用于航空、航天、航海、通讯、自动控制等重要军工领域

Applicable for aerospace, aviation, navigation, telecommunication, auto control and other military fields

**RMK系列有可靠性指标的片式薄膜固定电阻器**

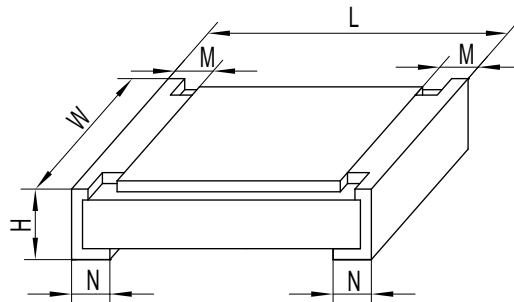
**RMK Resistor, chip, thin film, fixed, established reliability**

国军标产品

### ■适用标准 Applicable Specifications

GJB 1432B-2009	片式膜固定电阻器通用规范
Q/RU 21432.27-2013	RMK1005 型有可靠性指标的片式薄膜固定电阻器详细规范
Q/RU 21432.28-2013	RMK1608 型有可靠性指标的片式薄膜固定电阻器详细规范
Q/RU 21432.29-2013	RMK2012 型有可靠性指标的片式薄膜固定电阻器详细规范
Q/RU 21432.30-2013	RMK3216 型有可靠性指标的片式薄膜固定电阻器详细规范
Q/RU 21432.31-2013	RMK3225 型有可靠性指标的片式薄膜固定电阻器详细规范
Q/RU 21432.32-2013	RMK5025 型有可靠性指标的片式薄膜固定电阻器详细规范
Q/RU 21432.33-2013	RMK6332 型有可靠性指标的片式薄膜固定电阻器详细规范

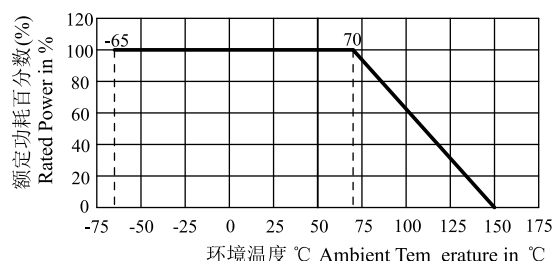
### ■外形尺寸图 Dimensions



### ■外形尺寸 Dimensions In Millimeters

型号 Type	外形尺寸 Dimensions(mm)				
	L	H	M	N	W
RMK1005(0402)-0.05W	1.00±0.20	0.25~0.84	0.20±0.10	0.25±0.10	0.50±0.10
RMK1608(0603)-0.1W	1.60±0.15	0.25~0.84	0.30±0.20	0.30±0.15	0.80±0.15
RMK2012(0805)-0.15W	2.00±0.15	0.38~0.84	0.38±0.15	0.38±0.13	1.25±0.15
RMK3216(1206)-0.25W	3.20±0.20	0.38~0.84	0.38±0.13	0.38±0.13	1.60±0.13
RMK3225(1210)-0.5W	3.20±0.15	0.38~0.84	0.50±0.25	0.50±0.25	2.50±0.15
RMK5025(2010)-0.8W	5.00±0.15	0.38~0.84	0.60±0.15	0.60±0.15	2.50±0.15
RMK6332(2512)-1.0W	6.30 <sup>+0.25</sup> <sub>-0.15</sub>	0.38~0.84	0.60±0.15	0.60±0.15	3.20±0.15

### ■降功耗曲线 Derating



### ■主要技术指标 Technical And Standard Electrical Specifications

型号 Type	标称阻值范围 Nominal resistance range (Ω)	阻值允许偏差 Resistance tolerance(%)	元件极限电压 Limiting element voltage (V)	电阻温度系数 TCR (×10 <sup>-6</sup> /K)
RMK1005	50~50k	W: ±0.05	30	Y: ±10
	25~50k	B: ±0.1, D: ±0.5, F: ±1		E: ±25, H: ±50
RMK1608	50~260k	W: ±0.05	50	Y: ±10
	10~260k	B: ±0.1, D: ±0.5, F: ±1		E: ±25, H: ±50
RMK2012	50~300k	W: ±0.05	50	Y: ±10
	10~510k	B: ±0.1, D: ±0.5, F: ±1		E: ±25, H: ±50
RMK3216, RMK3225	50~499k	W: ±0.05	100, 150	Y: ±10
	10~1M	B: ±0.1, D: ±0.5, F: ±1		E: ±25, H: ±50
RMK5025, RMK6332	50~499k	W: ±0.05	150, 200	Y: ±10
	10~3M	B: ±0.1, D: ±0.5, F: ±1		E: ±25, H: ±50

### ■主要检验项目、检验方法及性能要求 Performance

检验项目 Test	检验方法 Conditions of test	$\Delta R \leq \pm(\text{---}\%R + 0.01\Omega)$		
		Y特性	E特性	H特性
温度冲击 Thermal shock	-65°C ~ +150°C, 5cycles	0.1	0.1	0.25
短时间过载 Short time overload	2.5U <sub>R</sub> (≤2U <sub>max</sub> ), 5s	0.1	0.1	0.1
低温工作 Low temperature operation	-65°C, U <sub>R</sub> (≤U <sub>max</sub> ), 45min	0.1	0.1	0.25
耐焊接热 Resistance to soldering heat	235°C, 30s, 3 cycles	0.2	0.2	0.25
高温暴露 High temperature exposure	150°C, 100h	0.1	0.1	0.2
耐湿 Moisture resistance	65°C, RH(80~100)%	0.2	0.2	0.4
寿命 Life	70°C, U <sub>R</sub> (≤U <sub>max</sub> ), 2000h	0.5	0.5	0.5
可焊性 Solderability	245°C, 5 s	浸锡面≥95%	浸锡面≥95%	浸锡面≥95%

### ■订货指南 Ordering Information

RMK2012 H B 472 B M

型号 Type 特性 Characteristic 引出端 Termination 标称阻值 Nominal resistance value 允许偏差 Resistance tolerance 失效率等级 Life Failure Rate (M: 5级)