

体积小, 使用寿命长, 抗振性好, 抗冲击能力强  
Small volume, long operating life, good vibration resistance, strong resistance to impact  
伺服安装  
servo installation  
作角度传感器使用  
Used as angular position sensor

**CJW-HE-1504型霍尔式角位移传感器**  
**CJW-HE-1504 hall-effect angular displacement sensor**

位  
移  
传  
感  
器

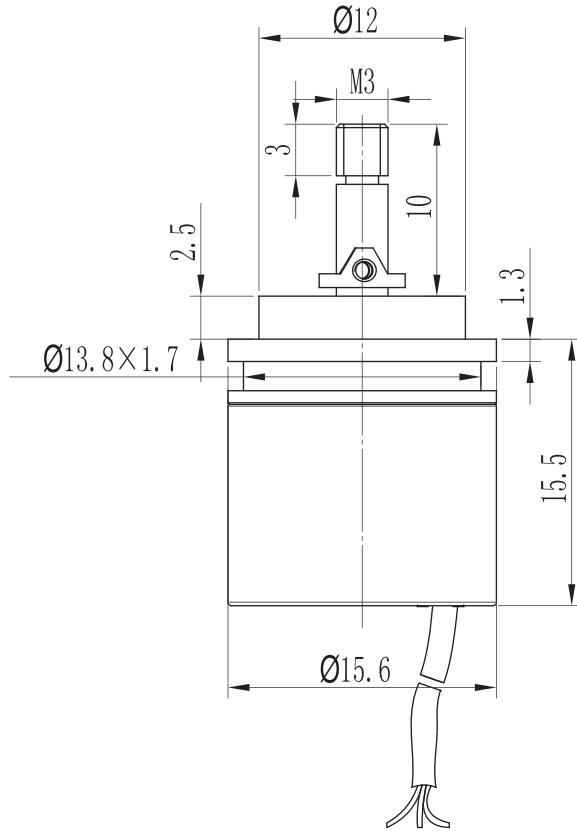
■适用标准 **Applicable Specifications**

GJB 3162-1998 电感式轴角编码器通用规范

■外形尺寸图 **Dimensions**

■电气规格 **Electrical Specification**

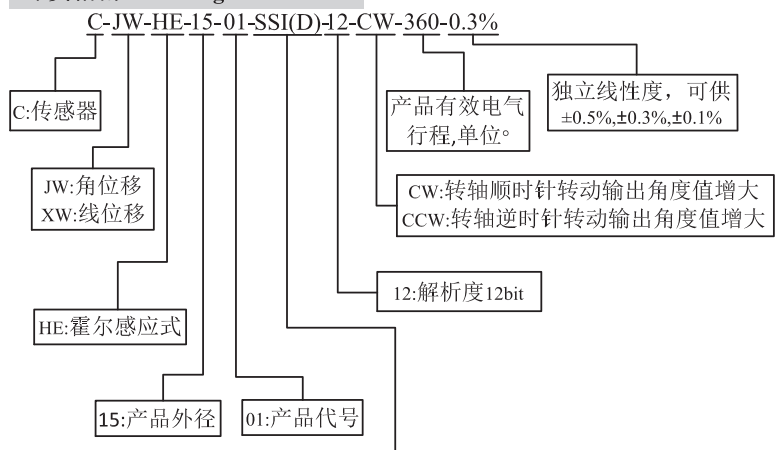
供电电压 VDD Supply Voltage	DC5V±0.5V
供电电流 Supply Current	8.5mA max
输出信号 Output Signal	串行外围接口 SPI
输出分辨率 Output Resolution	14bit@360°
输出响应时间 Output Response Time	3.5ms max
独立线性度 Independent Linearity	≤±0.3%
介质耐电压 Dielectric withstand voltage	500V <sub>AC</sub> , 1min; 漏电流 Leakage Current ≤1mA
绝缘电阻 Insulation Resistance	500V <sub>DC</sub> , ≥1GΩ
连续通电寿命 Continuous Current Life	≥1000h



■环境特性 **Environmental Characteristics**

工作温度 Operating Temperature	-55°C~+85°C
高温工作 High Temperature Operating	+85°C±2°C, 1h
低温工作 Low Temperature Operating	-55°C±2°C, 1h
冲击 Shock	50G~20000G
振动 Vibration	15G
耐湿 Moisture proof	GJB360B-2009 method 106
IP防护等级 IP Rating	IP50
ESD等级 ESD Rating	2000V max

■订货指南 **Ordering Information**



■机械特性 **Mechanical Characteristics**

旋转力矩 Running Torque	≤2mN·m
重量 Weight	10g±2g
引出端标识 Terminal Identity	VDD 红 Red, GND 黑 Black, CSn 蓝 Blue, CLK 白 White, MISO 黄 Yellow, MOSI 绿 Green
标志 Mark	制造厂商标、型号、独立线性度、产品编号 Code symbol, Type, Resistance tolerance, Product serial number
外壳材质 Material Shell	不锈钢或铝合金或坡莫合金 Stainless steel or Aluminum alloy or Permalloy

信号输出模式:  
A—Analog 模拟输出  
P—PWM 脉冲宽度调制信号输出  
SPI—Serial Peripheral Interface 串行外围接口  
SSI (S) —Synchronous Serial Interface (Single Ended) 单端同步串行信号  
SSI (D) —Synchronous Serial Interface (Differential) 差分同步串行信号  
I—incremental 增量输出模式  
IIC—IIC 总线协议接口