

体积小, 使用寿命长, 抗振性好, 抗冲击能力强
Small volume, long operating life, good vibration resistance, strong resistance to impact
伺服安装
servo installation
作角度传感器使用
Used as angular position sensor

2CJW-HE-1201型霍尔式角位移传感器
2CJW-HE-1201 hall-effect angular displacement sensor

■适用标准 Applicable Specifications
GJB 3162-1998 电感式轴角编码器通用规范

■电气规格 Electrical Specification

供电电压 VDD Supply Voltage	DC5V±0.5V
供电电流 Supply Current	单通道 Single Channel 15mA max; 双通道 Dual Channel 25mA max
输出信号 Output Signal	模拟 Analog
输出分辨率 Output Resolution	12bit@360°
输出电压 Voltage Output	1%to99%VSUP
独立线性度 Independent Linearity	≤±0.5%
介质耐电压 Dielectric withstand voltage	500V _{AC} , 1min; 漏电流 Leakage Current ≤1mA
绝缘电阻 Insulation Resistance	500V _{DC} , ≥1GΩ
连续通电寿命 Continuous Current Life	≥1000h

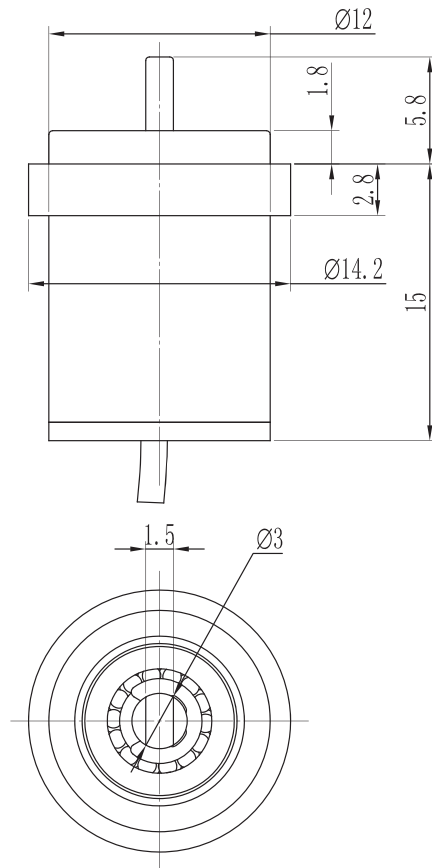
■环境特性 Environmental Characteristics

工作温度 Operating Temperature	-40°C~+125°C
温度冲击 Thermal Shock	-55°C~+125°C, 5 cycles
高温工作 High Temperature Operating	+125°C±2°C, 1h
低温工作 Low Temperature Operating	-40°C±2°C, 1h
冲击 Shock	50G~20000G
振动 Vibration	15G
耐湿 Moisture proof	GJB360B-2009 method 106
IP防护等级 IP Rating	IP50
ESD等级 ESD Rating	2000V max

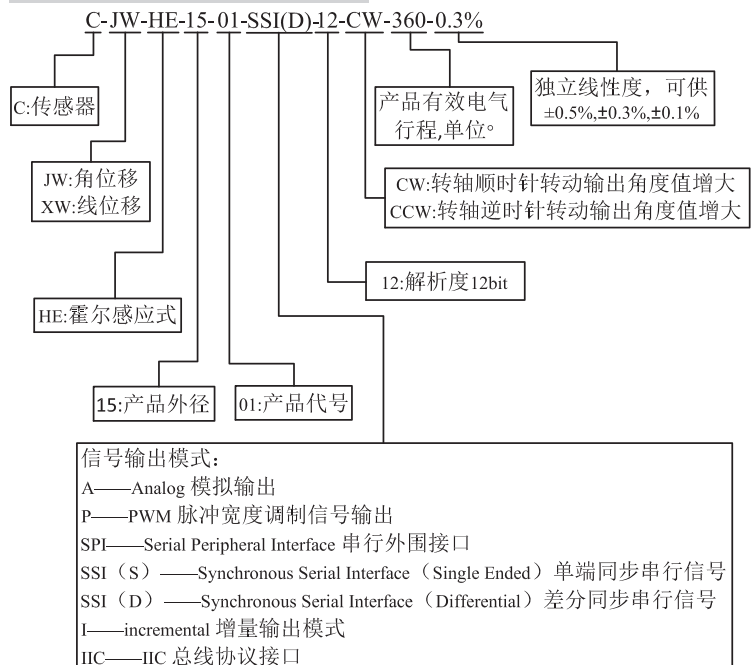
■机械特性 Mechanical Characteristics

旋转力矩 Running Torque	≤0.5mN·m
重量 Weight	10g±2g
引出端标识 Terminal Identity	1: VDD 红 Red, GND 绿 Green, Vout 黑 Black; 2: VDD 黄 Yellow, GND 蓝 Blue, Vout 白 White
标志 Mark	制造厂商标、型号、独立线性度、产品编号 Code symbol, Type, Resistance tolerance, Product serial number
外壳材质 Material Shell	不锈钢或铝合金或坡莫合金 Stainless steel or Aluminum alloy or Permalloy

■外形尺寸图 Dimensions



■订货指南 Ordering Information



位
移
传
感
器